



FINN & FINN PLUS

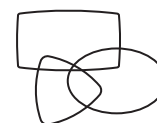


Sie haben die Wahl: Tischplatte **vollmassiv** mit Metall Gratleisten, oder **Sandwichkonstruktion** aus **Multiplexkern** mit oberer und unterer Massivholzschicht. Beides bieten perfekte Formstabilität.

Sie können die Plattengröße in 5 cm Raster auf Ihre Bedürfnisse Anpassen. Außerdem können Sie aus 8 elegante Fußlösungen, 6 Kantenausführungen und beliebige Plattenformen wählen! Und das alles ohne Aufpreis!



FINN PLUS mit Montageleisten



Sonderformen
Bootsform, oval,
ellipse, rund, etc.
ohne Aufpreis.

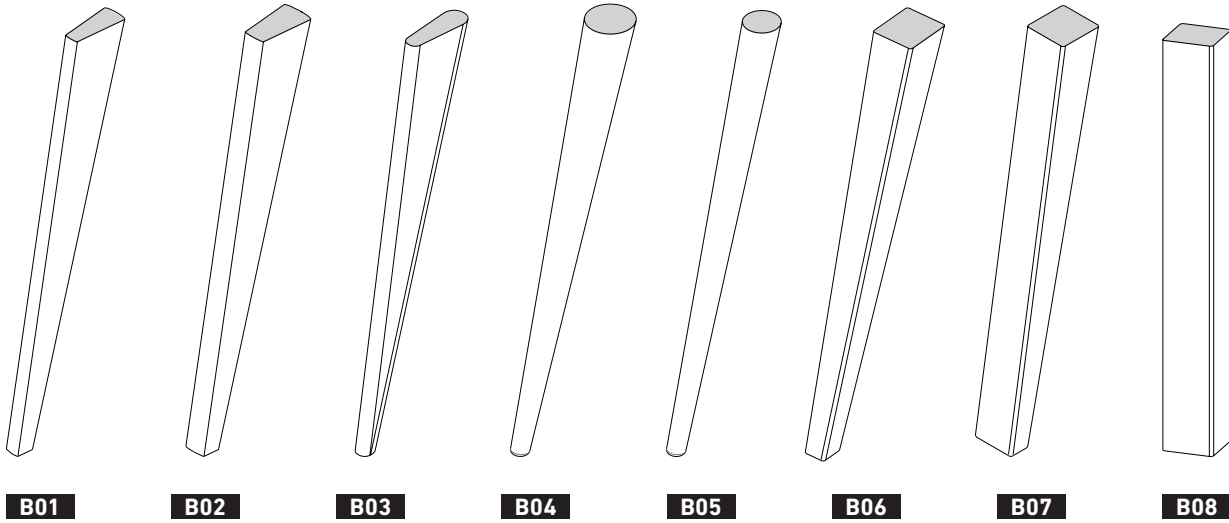
TECHNISCHE DATEN

- Tischplatte 30 mm: sichtbarer Multiplexkern mit beidseitiger Massivholzschicht von je 5 mm oder vollmassiv
- **Acht elegante Fußlösungen, sechs Kantenausführungen** und beliebige Plattenform - **ohne Aufpreis!**
- Fertigung nach Maß in **5 cm Raster, keine Fixgrößen.**
- **Maximale Größe:** 340×120 cm (4,08 m²).
- Tischhöhe: 75 cm.
- **Sonderformen** (Bootsform, oval, rund, etc.) **ohne Aufpreis.** Formbeispiele siehe Seite 29.
- **Preisermittlung** nach der Formel: maximale Plattenbreite × maximale Plattenlänge.
- **Montageplatte** 8 mm verzinkter Stahl, in die Tischplatte versenkt. Befestigung mit RAMPA-Muffen.
- **Lieferung** zerlegt in Holzbox. Leichte Montage mit Metall Gewindeschrauben.
- Nicht integrierte **Ansteckplatte.** Einfache Montage mit Montageleisten und Gewindeschrauben.
- Runder Tisch mit Metall-Mittelauszug. Preisermittlung auf Volle Fläche: Platte + Einlegeplatte.
- Einlegeplatte separat lagernd!

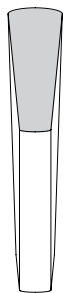
UVP inkl. MwSt. EUR	Buche Kernbuche	Esche Wildecke	Eiche Kirsche, LINO	Walnuss Schwarznuß	
	Multiplexkern oder Vollmassiv preisgleich			Multiplexkern	Vollmassiv
bis 0,75 m ² (z.B. 80×80 cm)	1 480	1 720	1 940	2 110	2 420
bis 1,00 m ² (z.B. 80×120 cm)	1 650	1 910	2 140	2 330	2 670
bis 1,25 m ² (z.B. 90×130 cm)	1 820	2 100	2 340	2 550	2 920
bis 1,50 m ² (z.B. 90×160 cm)	1 990	2 290	2 540	2 770	3 170
bis 1,75 m ² (z.B. 90×180 cm)	2 160	2 480	2 740	2 990	3 420
bis 2,00 m ² (z.B. 100×200 cm)	2 330	2 670	2 940	3 210	3 670
bis 2,25 m ² (z.B. 100×220 cm)	2 500	2 860	3 140	3 430	3 920
bis 2,50 m ² (z.B. 100×250 cm)	2 670	3 050	3 340	3 650	4 170
bis 2,75 m ² (z.B. 105×260 cm)	2 840	3 240	3 540	3 870	4 420
bis 3,00 m ² (z.B. 105×285 cm)	3 010	3 430	3 740	4 090	4 670
für jede weitere 0,25 m ²	170	190	200	220	250
Aufpreis Ansteckplatte bis 60×100 cm	610	700	790	850	970
Runder Tisch mit Metall-Mittelauszug – Aufpreis auf vollen m ² -Preis (Platte + Einlegeplatte)					510

Einlegeplatte separat lagernd!

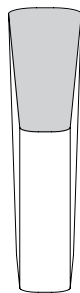
FINN TISCHSYSTEM - FUSSLÖSUNGEN



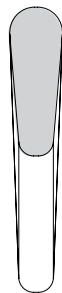
Bez.	NAME	OBEN	UNTEN	WINKEL
B01	FINN standard	95×45	30×30	Schräg 75°
B02	FINN stark	95×60	35×45	Schräg 75°
B03	FINN tropfenform	95×45	40×30	Schräg 75°
B04	FRIDA standard	Ø80	Ø40	Schräg 75°
B05	FRIDA light	Ø70	Ø30	Schräg 75°
B06	Stumpfkegel	80×80	40×40	Schräg 75°
B07	KEIL schräg	80×80	80×40	Schräg 75°
B08	PURE standard	80×80	80×80	Senkrecht 90°



B01



B02



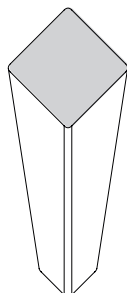
B03



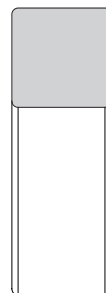
B04



B05



B06



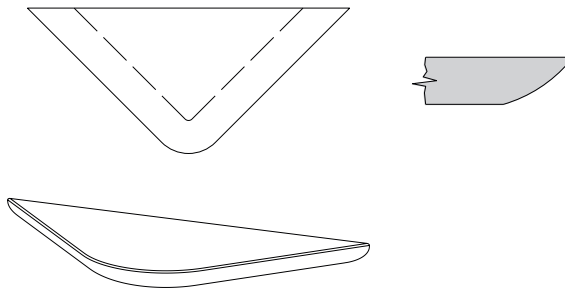
B07



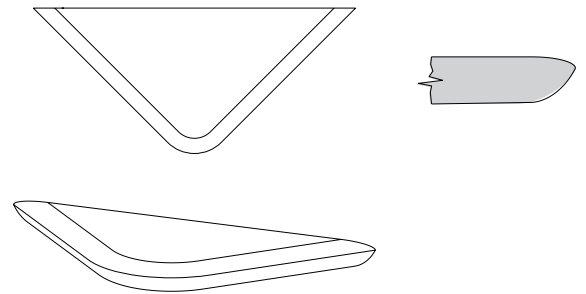
B08

KANTENAUSFÜHRUNGEN

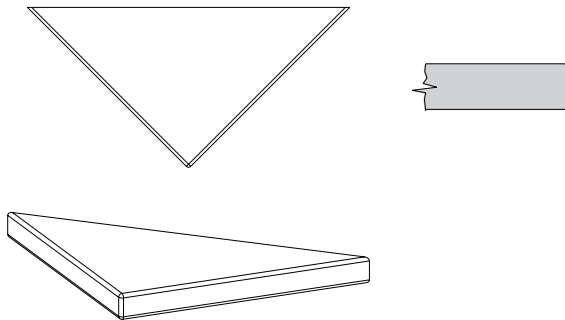
K01 FINN



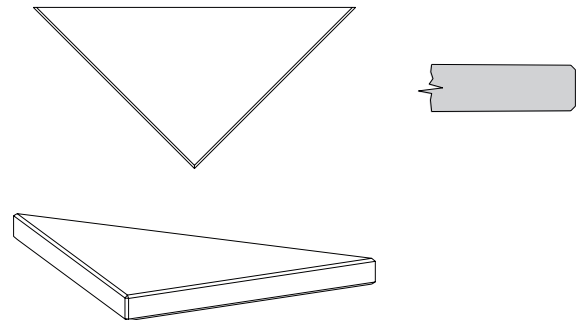
K02 FRIDA



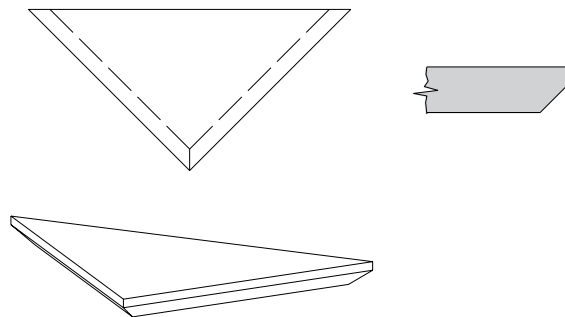
K03 GERUNDET R3



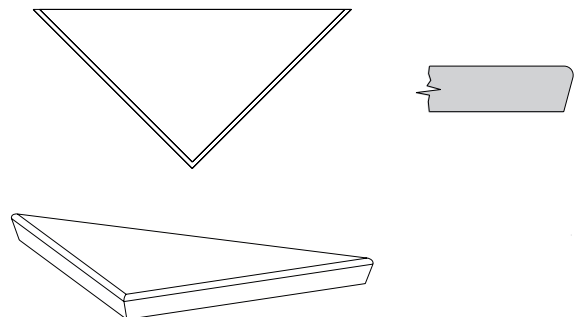
K04 3 x 45° FASE



K05 45° SCHRÄGE



K06 75° SCHRÄGE + R6



FORMBEISPIELE FÜR DIE TISCHPLATTEN

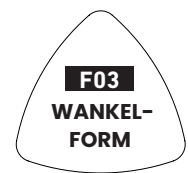
F01 RECHTECKIG



F02 RUND



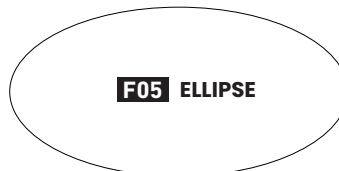
F03 WANKEL-FORM



F04 BOOTSFORM



F05 ELLIPSE



F06 QUADRAT



MULTIPLExKERN VS. VOLLHOLZPLATTE



MULTIPLExKERN

Seit über 15 Jahren setzen wir bei der Fertigung unserer Tischplatten auch auf beidseitig mit Vollholz beschichtete Multiplex-Platten - ein **Sandwich aus Multiplexkern und Vollholzschnitten**. Diese Konstruktion kommt dann zum Einsatz, wenn das Fußgestell in Längsrichtung an der in der Breite verleimten Tischplatte befestigt wird. Der Multiplexkern garantiert die Maßhaltigkeit und Formstabilität des Tisches.

Bei Tischen mit Multiplexplatten ist darauf zu achten, dass sie nicht direkter Sonneneinstrahlung ausgesetzt werden. Eine angemessene und möglichst ausgeglichene Luftfeuchtigkeit (zwischen 50 und 70%) ist - auch während der Heizperiode - besonders wichtig. Bei einer inadäquaten, bzw. schwankenden Luftfeuchtigkeit können Risse entstehen, die sich mit der Zeit zwar wieder schließen, die Oberfläche ist aber danach natürlich weniger attraktiv als im Originalzustand.

VS

VOLLHOLZPLATTE

Vollholzplatten bewegen sich bei einer Änderung der Luftfeuchtigkeit in der Länge zwar kaum, in der Breite aber stark. Eine 100 cm breite Platte kann bei einer Luftfeuchtigkeit von 25 bis 30% (extrem trockene Luft) um etwa 1 bis 1,5 cm schrumpfen. Außerdem kommt es oft vor, dass sich Tischplatten bei trockener Luft verziehen.

Um dieser Verformung vorzubeugen, setzen wir bei Tischplatten, wie bei Massivholzmöbeln üblich, auf spezielle **Gratleisten aus Metall**, die auf der Unterseite eingefräst sind.

